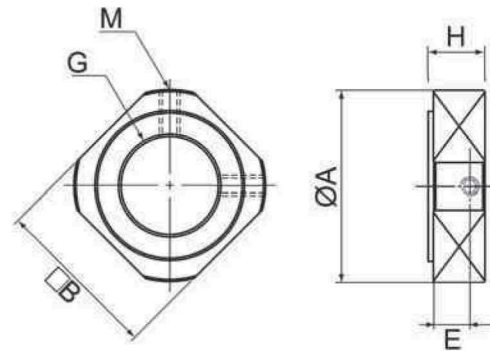
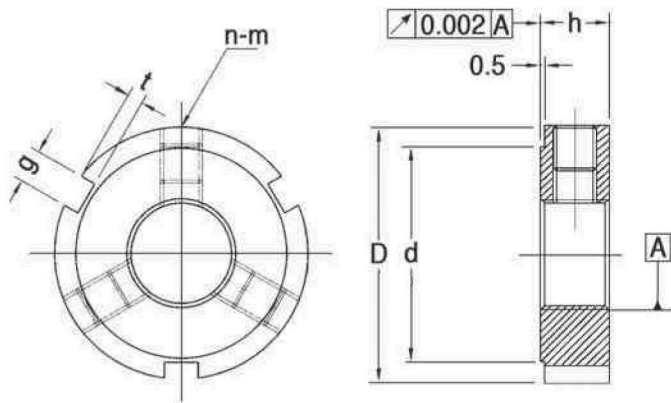
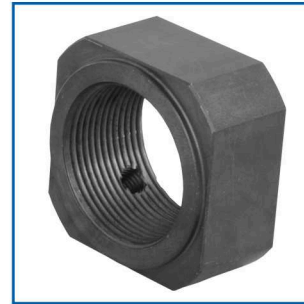


Type RM



Type RN



Référence Type	Dimensions - mm						
	D	h	g	t	d	n.m	Max n.m
RM 10x0,75	20	8	3	2	13	2-M4	3,5
RM 10x1	20	8	3	2	13	2-M4	3,5
RM 12x1	22	8	3	2	16	2-M4	3,5
RM 12x1,25	22	8	3	2	16	2-M4	3,5
RM 15x1	26	8	3	2	21	2-M4	3,5
RM 16x1,5	28	10	4	2	23	2-M5	4,5
RM 17x1	28	10	4	2	23	2-M5	4,5
RM 18x1,5	30	10	4	2	25	2-M5	4,5
RM 20x1	32	10	4	2	27	3-M5	4,5
RM 20x1,5	32	10	4	2	27	3-M5	4,5
RM 22x1,5	35	10	4	2	30	3-M5	4,5
RM 25x1,5	38	12	5	2	33	3-M6	8
RM 30x1	45	12	5	2	40	3-M6	8
RM 30x1,5	45	12	5	2	40	3-M6	8
RM 35x1	52	12	5	2	47	3-M6	8
RM 40x1,5	58	14	6	2,5	52	3-M6	8
RM 50x1,5	70	14	6	2,5	64	3-M6	8

Référence Type	Dimensions - mm						Couple de Serrage Fastening torque kgf-cm
	H	A	E	M	B	G	
RN5	5	12,5	2,7	M3x0,5	11	M5x0,5	20
RN6	5	13,5	2,7	M3x0,5	12	M6x0,75	25
RN8	6,5	16	4	M3x0,5	14	M8x1	50
RN10	8	19	5,5	M3x0,5	16	M10x1	95
RN12	8	22	5,5	M4x0,7	19	M12x1,0	140
RN15	8	25	4,75	M4x0,7	22	M15x1,0	240
RN17	13	29	9	M4x0,7	24	M17x1,0	315
RN20	11	35	7	M4x0,7	30	M20x1,0	480
RN25	15	43	10	M6	35	M25x1,5	860
RN30	20	48	14	M6	40	M30x1,5	1 280
RN35	21	60	14	M6	50	M35x1,5	2 000
RN40	25	62	18	M6	50	M40x1,5	3 000